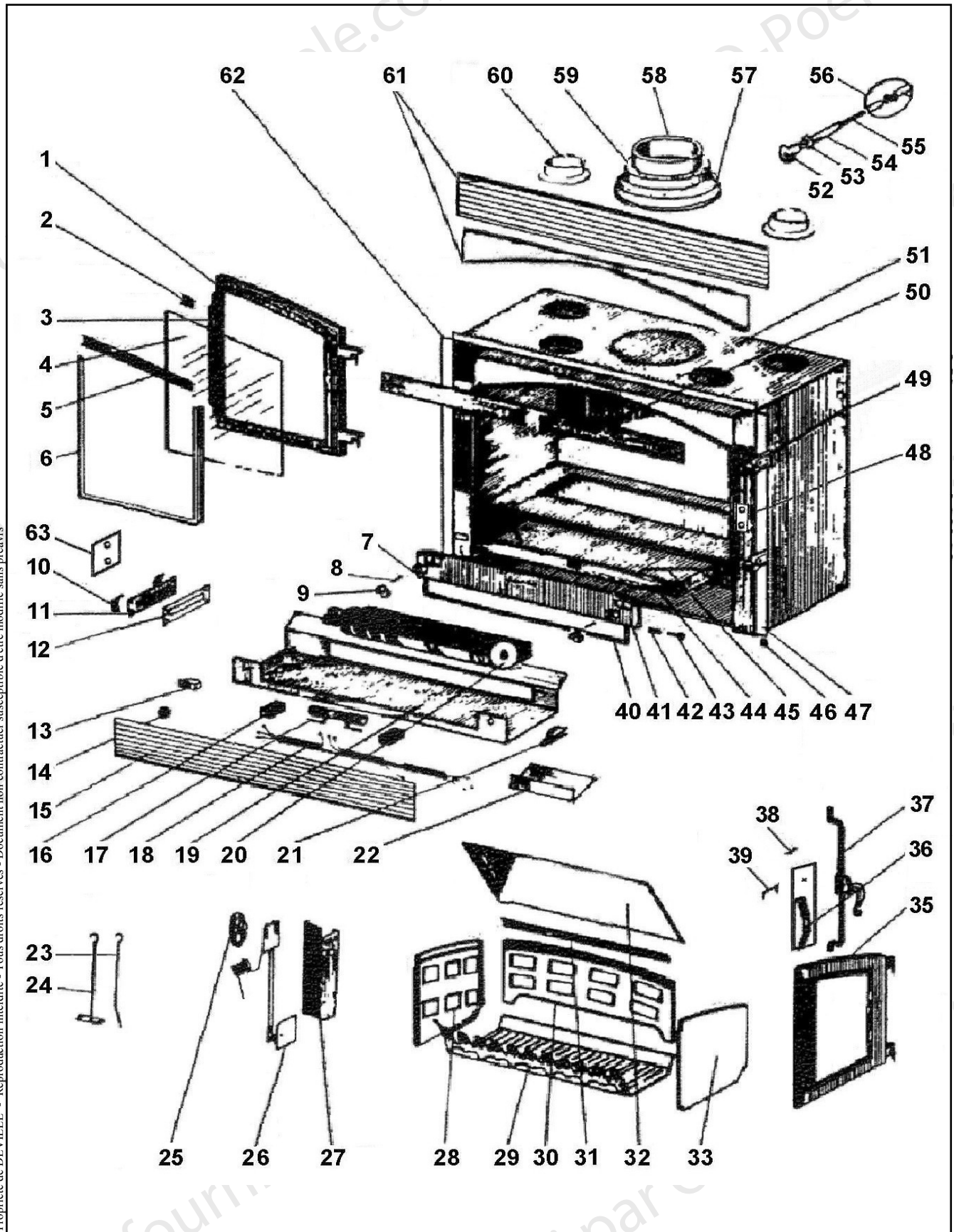


INSERT BOIS

PORTES MODERNES GRISSES C07836.PT09

PORTES MODERNES CHROMEES C07836.PT11



Eclaté

 Date d'application : 01.07.03
 Indice A

INSERT BOIS
PORTES MODERNES GRISES C07836.PT09
PORTES MODERNES CHROMEES C07836.PT11

REP.	DESIGNATION	REF. PIECE	1ère URG	REP.	DESIGNATION	REF. PIECE	1ère URG
1	Porte moderne gauche	P0T47882		28	Plaque latérale gauche	P0021589	X
2	Profilé entretoise - prof. 12/10 (0,04 m)	P0019306		29	Corbeille de foyer	P0021587	X
3	Tresse - Ø15 - noire	D0045928		30	Plaque arrière	P0021588	X
4	Verre (2)	P0018617	X	31	Equerre support déflecteur	P0046165	
5	Patte de fixation (2)	P0045503		32	Déflecteur	P0047205	X
6	Pièce de fixation gauche	P0019451		33	Plaque latérale droite	P0021590	X
	Pièce de fixation droite	P0019450		35	Porte moderne droite	P0T47883	
7	Verrou (2)	P0T13358		36	Capot de crémone	P0T47885	
8	Axe de manette (2)	P0018930		37	Ens. crémone	A P0049034	
9	Manette de fermeture (2)	P0T18929			Ens. crémone chromé	B P0049034/11	
10	Pince bulbe (2)	P0017804		38	Axe de poignée	P0017196	
11	Plaque support bulbe	P0017803		39	Arrêt de porte	P0019432	
12	Joint support bulbe	P0023193		40	Tresse - Ø12 - noire	D0045932	
13	Inverseur	P0020263		41	Porte de cendrier	P0T18897	
14	Passe fil - Ø8 - caoutchouc (2)	P0019041		42	Ressort (2)	P0012385	
15	Ens. grille de ventilateur	P0026709/P09E		43	Axe (2)	P0012384	
16	Domino - 3 plots (2)	P0014916		44	Cendrier	P0020366	
17	Résistance - 300 Ohms	P0019072	X	45	Anse de cendrier	P0018715	
18	Faisceau	P0023106		46	Passe-fil - Ø30 - S	P0021297	
19	Support ventilateur	P0026859		47	Longeron droit	P0021265/P09E	
20	Ventilateur	P0019061		48	Cache	P0026783	
21	Serre-câble clipsable	P0016278		49	Charnière de porte (4)	P0T26744	
22	Carton isolant	P0023153		50	Plaque obturatrice	P0026772/P09E	
23	Tisonnier	P0018987		51	Ens. corps de chauffe	P0026769	
24	Raclette	P0013447			Ens. corps de chauffe*	A P0049789	
25	Manette de thermostat	P0T17782/P09E		52	Manette	P0T18660	
26	Ens. thermostat	P0017811	X	53	Ressort	P0016964	
27	Support thermostat	P0026784/P09E		54	Tube entretoise	P0T21275	

* A fournir à partir du N° de série 0067626 (14/11/2003)

A: C07836.PT09

B: C07836.PT11

Eclaté
INSERT BOIS
PORTES MODERNES GRISES C07836.PT09
PORTES MODERNES CHROMEES C07836.PT11

REP.	DESIGNATION	REF. PIECE	1ère URG	REP.	DESIGNATION	REF. PIECE	1ère URG
55	Tige de commande	P0021271					
56	Volet de buse	P0T23144					
57	Joint de buse	P0023194					
58	Buse	P0T19345					
59	Tresse - Ø8 - noire	D0045938					
60	Buse d'air chaud (4)	P0019040					
61	Ens. grille d'enjoliveur	P0047268/P09E					
62	Longeron gauche	P0021266/P09E					
63	Cache**	A P0050472					
-	Ens. soufflerie	P0023108					
-	Ens. soufflerie*	A P0049827					
-	Bride de faisceau	P0015492					
-	Joint mousse - 18x6 (0,6 m)	P0017203					
-	Cordon d'alimentation - 2,5 - 3 cond.	P0020901					
-	Joint mousse - 10x9 (0,12 m)	P0061034					
-	Thermostat à disque bimétal.*	A P0037182					
-	Sélecteur auto/manu*	A P0046109					
-	Ens. filerie*	A P0046103					
-	Gaine soie de verre* (0,22 m)	A P0013872					
-	Goupille cannelée - ISO 8745 - 5-40 (4)	P0772540					
-	Goupille élastique - E 3-14 (6)	P0777314					

* A fournir à partir du N° de série 0067626 (14/11/2003)

** A fournir à partir du N° de série 0087879 (01/08/2004)

A: C07836.PT09

B: C07836.PT11